

The logo for TP-LINK, featuring the brand name in a bold, black, sans-serif font. A registered trademark symbol (®) is located at the top right of the 'K'.

TP-LINK PCI 接口千兆以太网卡

详细配置指南

声明

Copyright © 2014 普联技术有限公司

版权所有，保留所有权利

未经普联技术有限公司明确书面许可，任何单位或个人不得擅自仿制、复制、誊抄或转译本书部分或全部内容。不得以任何形式或任何方式（电子、机械、影印、录制或其他可能的方式）进行商品传播或用于任何商业、赢利目的。

TP-LINK[®] 为普联技术有限公司注册商标。本文档提及的其他所有商标或注册商标，由各自的所有人拥有。

本详细配置指南所提到的产品规格和资讯仅供参考，如有内容更新，恕不另行通知。除非有特殊约定，本详细配置指南仅作为使用指导，本详细配置指南中的所有陈述、信息等均不构成任何形式的担保。

物品清单

小心打开包装盒，检查包装盒里以下配件是否齐全：

- 一块TP-LINK PCI接口千兆以太网卡；
- 一本快速安装指南；
- 一张保修卡；
- 一张有毒有害物质声明；
- 一张包含驱动程序的光盘。

注意：

如果发现配件有损坏或者短缺的情况，请及时和当地的经销商联系。

约定

本详细配置指南适用于 TP-LINK PCI 接口千兆以太网卡。

本详细配置指南提到的网卡，如无特别说明，系指 TP-LINK PCI 接口千兆以太网卡。

本详细配置指南的图片中都配有相关参数，请参考这些参数根据实际需要进行配置。

目 录

第一章	产品概述	1
1.1	产品特性	1
1.2	安全警示	2
第二章	安装指南	3
2.1	硬件安装	3
2.2	驱动程序更新	4
2.2.1	Windows 7 系统	4
2.2.2	Windows 8.1/8 系统	7
2.2.3	Windows XP 系统	11
附录 A	故障排除	17
附录 B	技术规范	18

第一章 产品概述

本产品是一款高集成度、高性价比的 32 位 PCI 接口千兆以太网卡，完全遵循 PCI 2.3 规范，符合 IEEE802.3 10Base-T, IEEE802.3u 100Base-TX, IEEE802.3ab 1000Base-T 标准，支持 IEEE802.3x 全双工流控，支持网络无盘启动功能。它也支持适用于现代操作系统的 ACPI 电源管理，可通过操作系统直接电源管理(OSPM)来执行 PCI 电源管理功能，以达到最高的电源管理效率。

本产品仅需极低的维护成本，其易用性消除了用户在使用上的障碍。使用本产品是使网络速率从 10/100M 升级到 1000M 的最简单的方法，而且不需要额外的花费。

本产品支持标准以太网、快速以太网的全双工/半双工模式，以及千兆位的全双工模式。本产品支持 10Mbps、100Mbps、1000Mbps 三种网络传输速率，支持 Auto-Negotiation 技术，能够自动侦测全双工/半双工模式，自动匹配网络速率。驱动程序支持常用的操作系统，例如 Windows 8.1, Windows 8, Windows 7, Windows XP。无论您是需要一款高性能的网卡，还是简易的安装方式，或是良好的技术支持，这款网卡都是您最佳的选择。

为了了解产品的安装及其配置使用过程，请先仔细阅读本详细配置指南。

1.1 产品特性

- 一个 STP/UTP 接头；
- LED 灯提示网络工作状态；
- 支持高性能、低处理器占用的 32bit、33/66MHz 的 PCI 数据总线；
- 兼容 PCI 2.1、PCI 2.2、PCI 2.3 标准；
- 支持 PCI 突发包模式；
- 支持网络无盘启动功能；
- 支持 Auto MDI/MDIX 功能；
- 完全遵循 IEEE802.1p、IEEE802.1Q、IEEE802.3 10Base-T、IEEE802.3u 100Base-TX、IEEE802.3ab 1000Base-T 标准；
- 支持 IEEE802.3x 全双工流控；
- 支持 VLAN tag 以太网标记帧；
- 支持 10/100/1000Mbps 三种网络传输速率；
- 支持千兆时超长帧(jumbo frame)的发送与接收；
- 支持 Auto-Negotiation 技术，自动侦测全双工/半双工模式，自动匹配网络速率；
- 支持标准以太网、快速以太网的全双工/半双工模式，以及千兆以太网的全双工模式；
- 驱动程序支持 Windows 8.1、Windows 8、Windows 7、Windows XP。

1.2 安全警示

- 为了保证产品正常工作，请注意防水；
- 不要将本产品放置在潮湿的环境中，例如：浴室内；
- 防止其它有害物质的侵害，例如：酸、碱；
- 如果出现故障，必须由授权的专业人员进行维修；
- 请不要将本产品直接曝晒在太阳或者其它热源之下。

第二章 安装指南

1.3 硬件安装

要使用 TG-3269C PCI 接口千兆以太网卡，首先，必须把它安装到您的电脑上。

下面均以 TG-3269C 的安装使用过程为例。

安装方法：

1. 关闭计算机，拔掉计算机电源插座以断开计算机供电（防止带电插拔网卡时瞬间高电流损坏网卡），打开机箱盖。
2. 在任何一个可用的PCI总线扩展槽中插入网卡，并确定网卡已完全插入槽内。
3. 拧紧螺丝，使网卡挡板固定在机箱上，盖回机箱盖。
4. 将网线的一端连接到网卡上，另一端插入待接网络的网线接口。
5. 连接计算机供电插座，开启计算机。

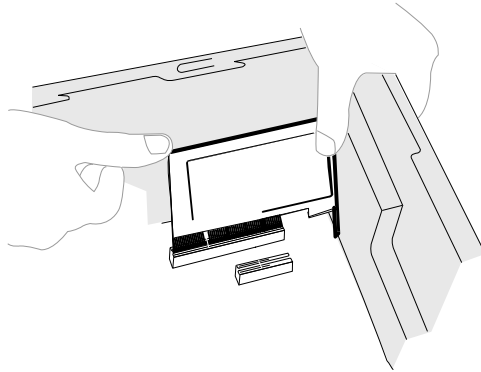


图 1

连接完成后，在Windows XP系统下，电脑会自动查找刚刚接入的新硬件，如果弹出“找到新的硬件向导”界面请点击取消按钮。

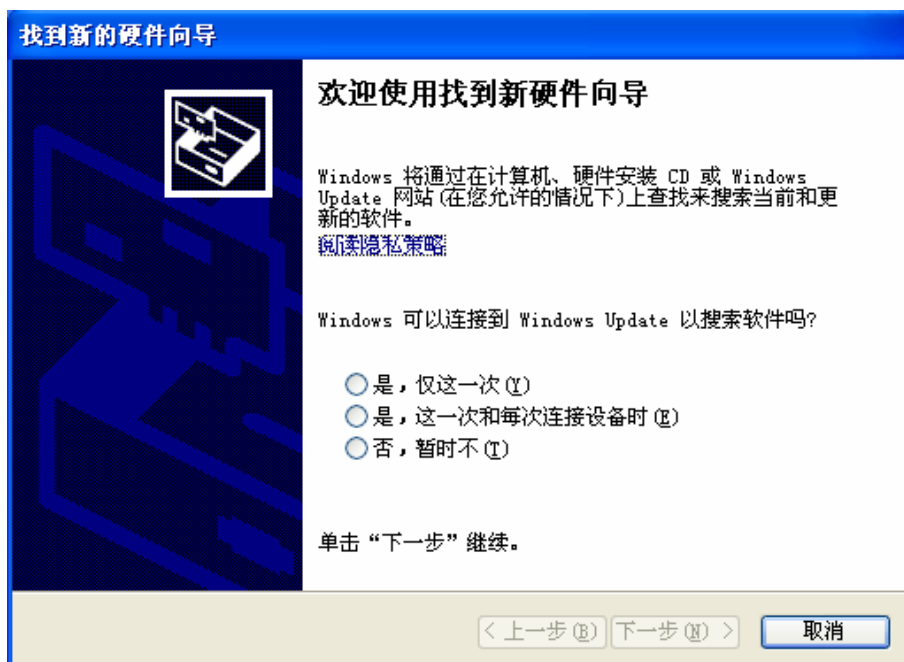


图 2

1.4 驱动程序更新

配件中的光盘上提供了所需的驱动软件。完成硬件安装后，请按照如下步骤进行网卡的驱动程序更新。

1.4.1 Windows 7 系统

- 1) 将光盘插入光驱。

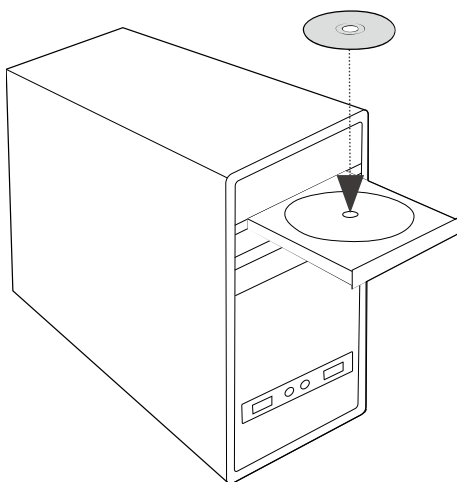


图 3

- 2) 右键单击“计算机”，选择“管理”。

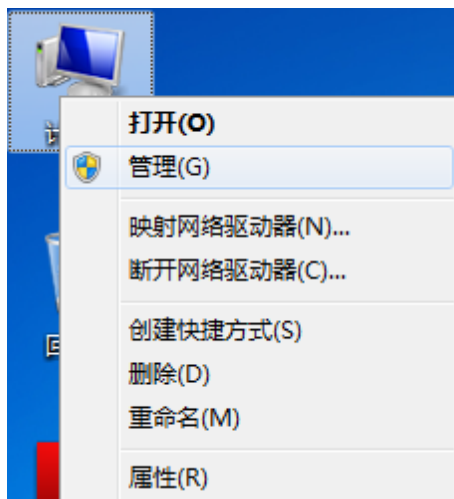


图 4

3) 打开“设备管理器”，点击“网络适配器”，右键单击安装的网卡，选择“更新驱动程序软件”。

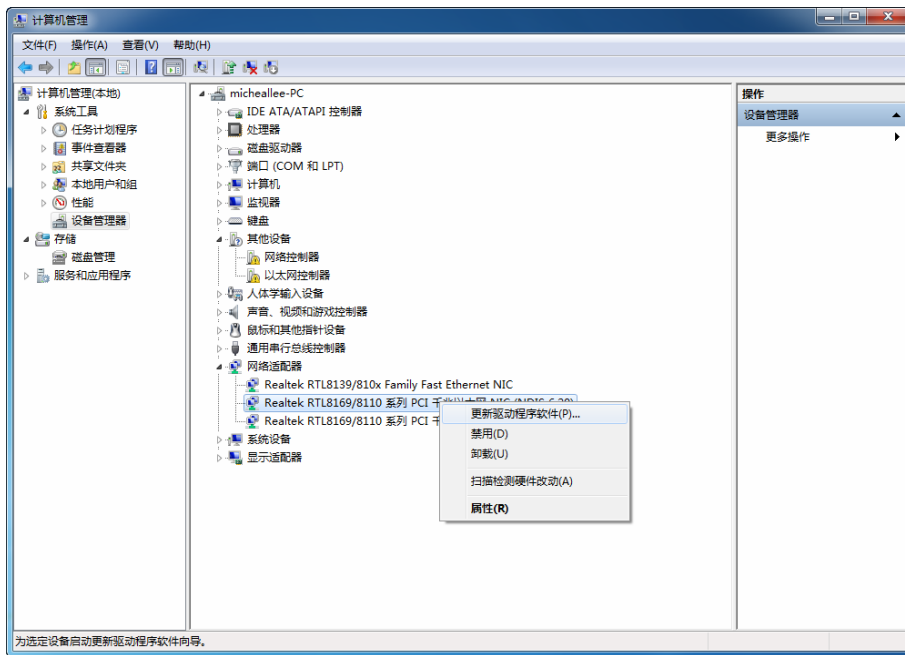


图 5

4) 选择“浏览计算机以查找驱动程序软件”。

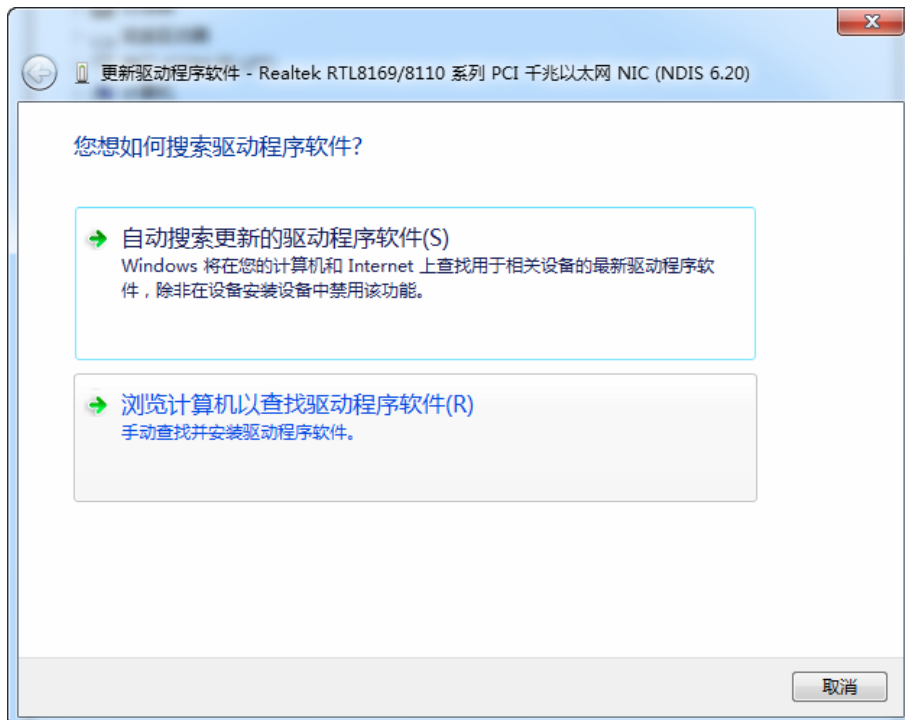


图 6

- 5) 点击“浏览”，在光盘里选取对应系统的驱动程序软件，点击“下一步”。

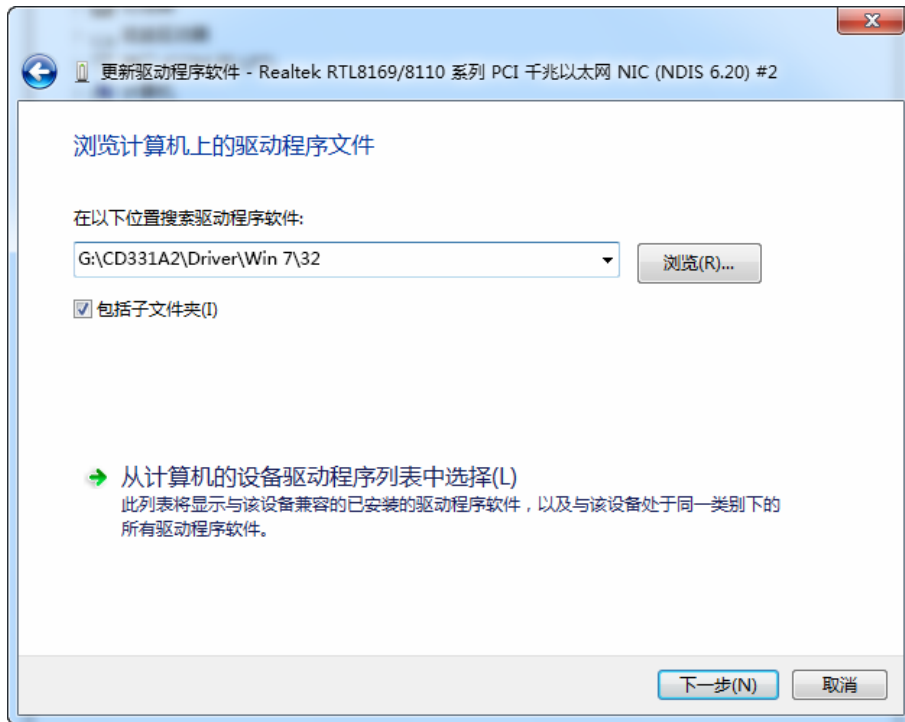


图 7

- 6) 接下来的安装过程大约需要几秒钟的时间，请稍作等待。

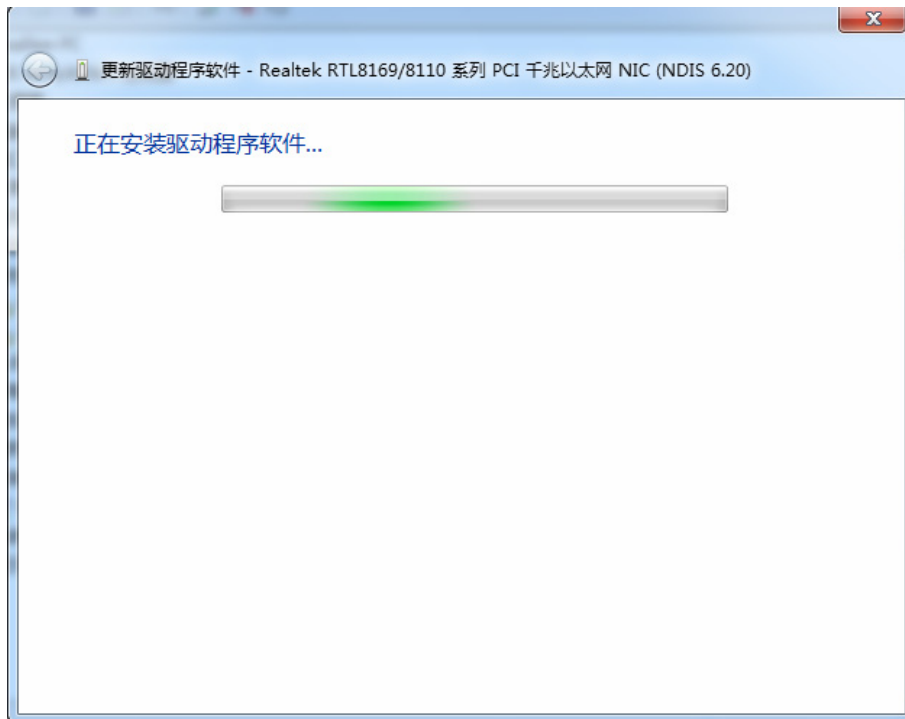


图 8

7) 点击“关闭”完成驱动程序软件更新。

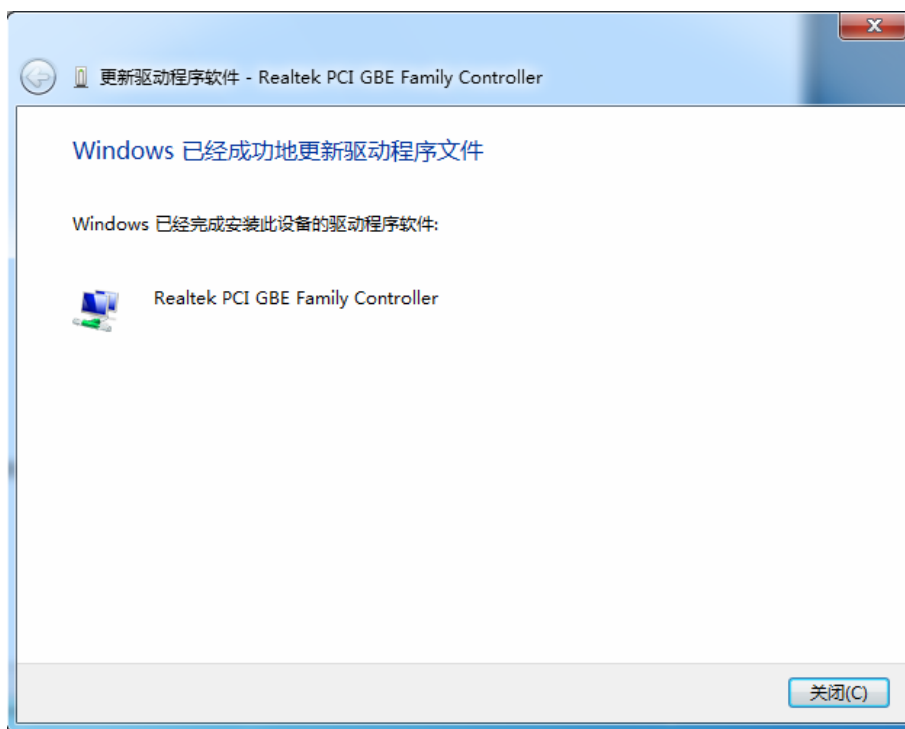


图 9

1.4.2 Windows 8.1/8 系统

1) 将光盘插入光驱。

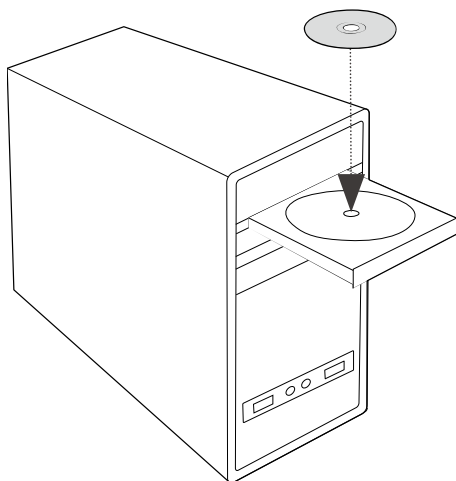


图 10

2) 右键单击“这台电脑”，选择“管理”。

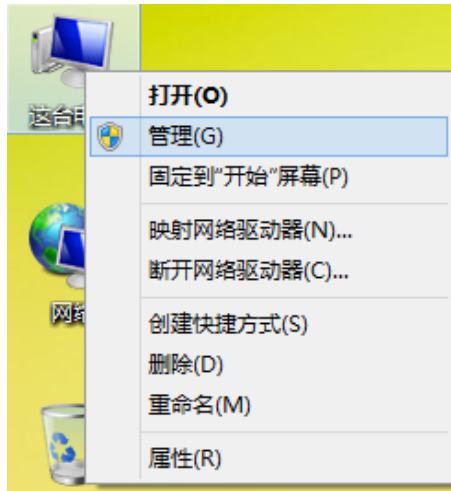


图 11

3) 打开“设备管理器”，点击“网络适配器”，右键单击安装的网卡，选择“更新驱动程序软件”。

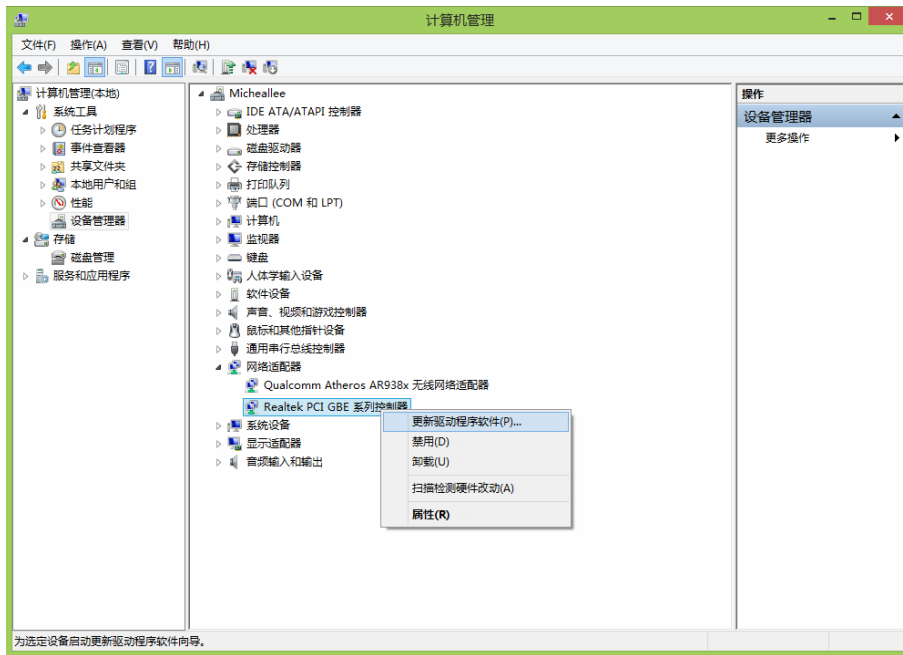


图 12

- 4) 选择“浏览计算机以查找驱动程序软件”。

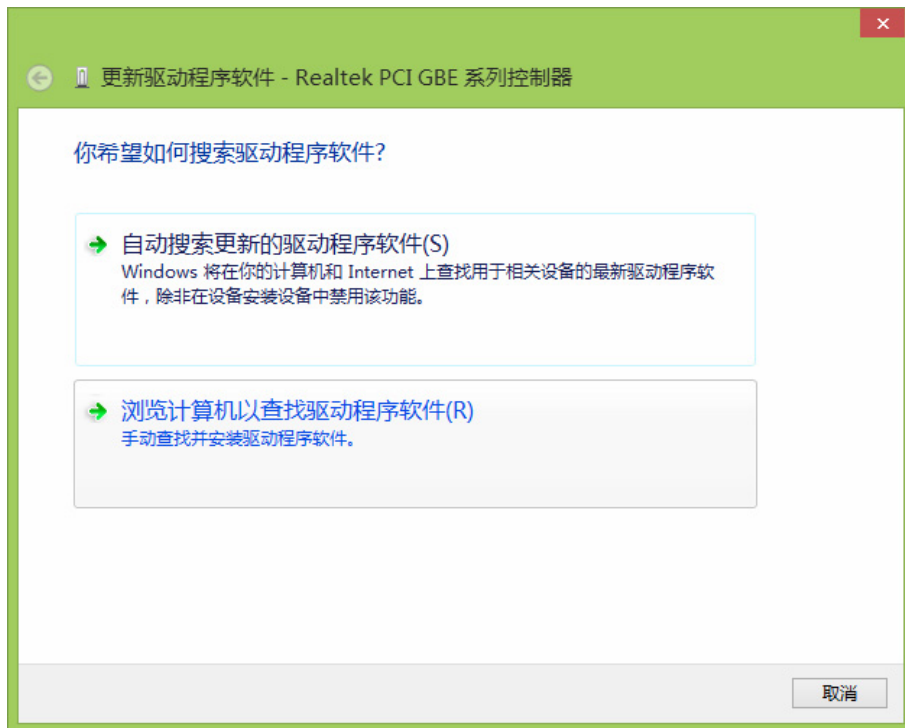


图 13

- 5) 点击“浏览”，在光盘里选取对应系统的驱动程序软件，点击“下一步”。

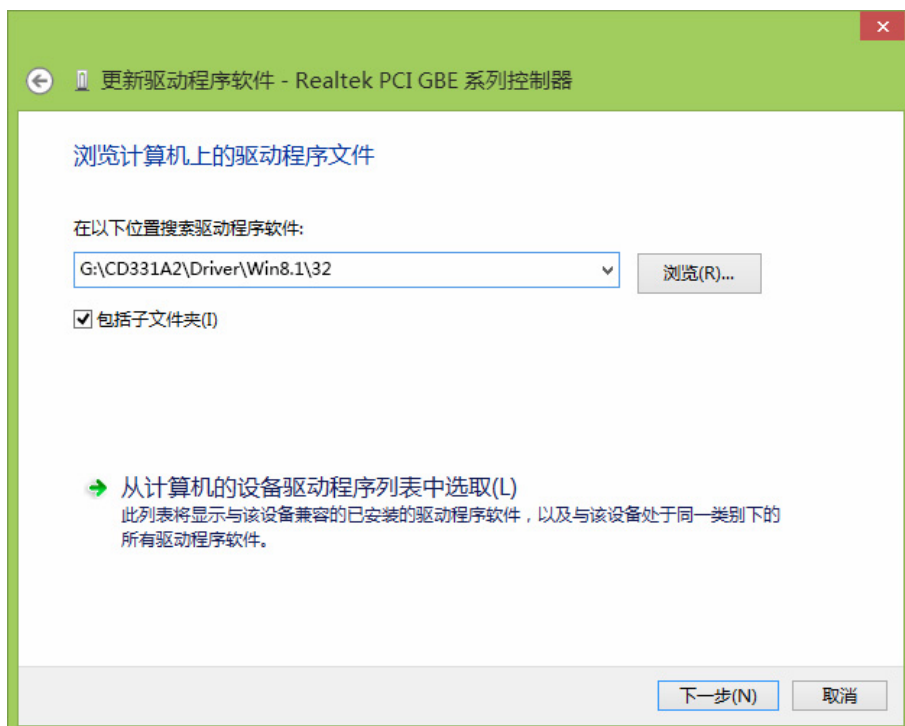


图 14

6) 接下来的安装过程大约需要几秒钟的时间，请稍作等待。



图 15

7) 点击“关闭”完成驱动程序软件更新。

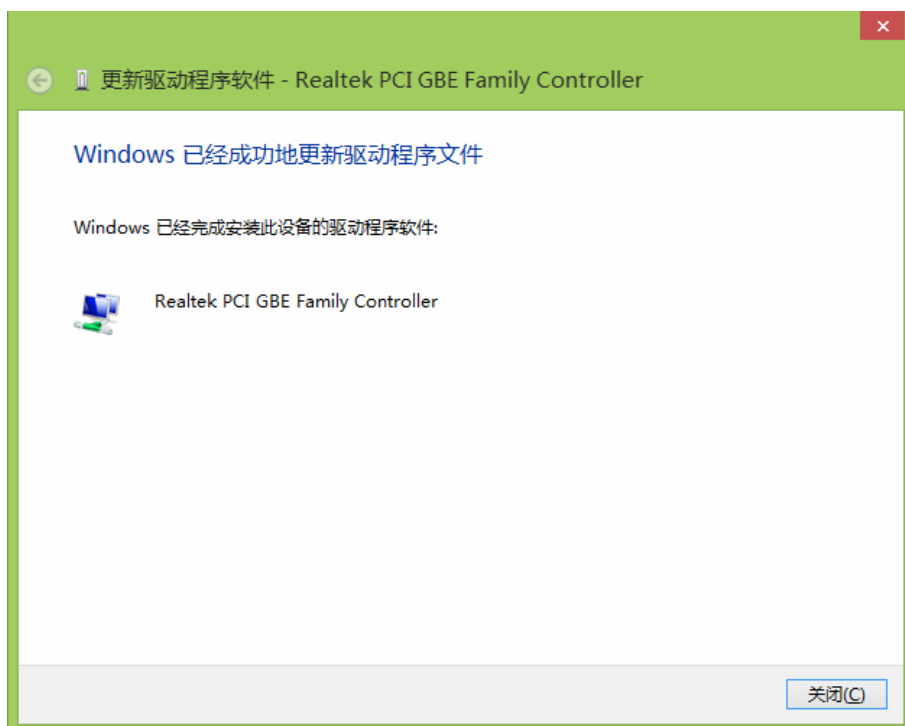


图 16

1.4.3 Windows XP 系统

- 1) 将光盘插入光驱。

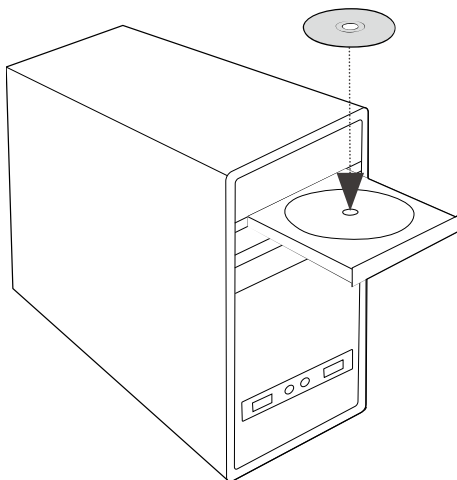


图 17

- 2) 右键单击“我的电脑”，选择“管理”。

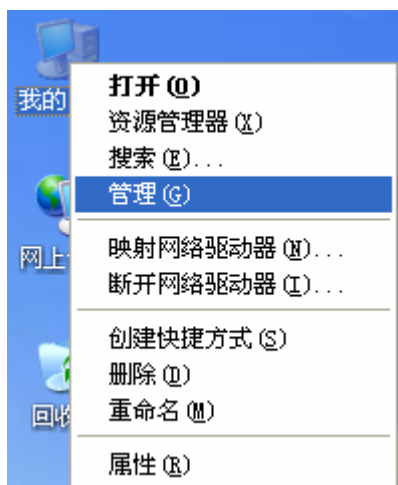


图 18

- 3) 打开“设备管理器”，点击“网络适配器”，右键单击安装的网卡，选择“更新驱动程序”。

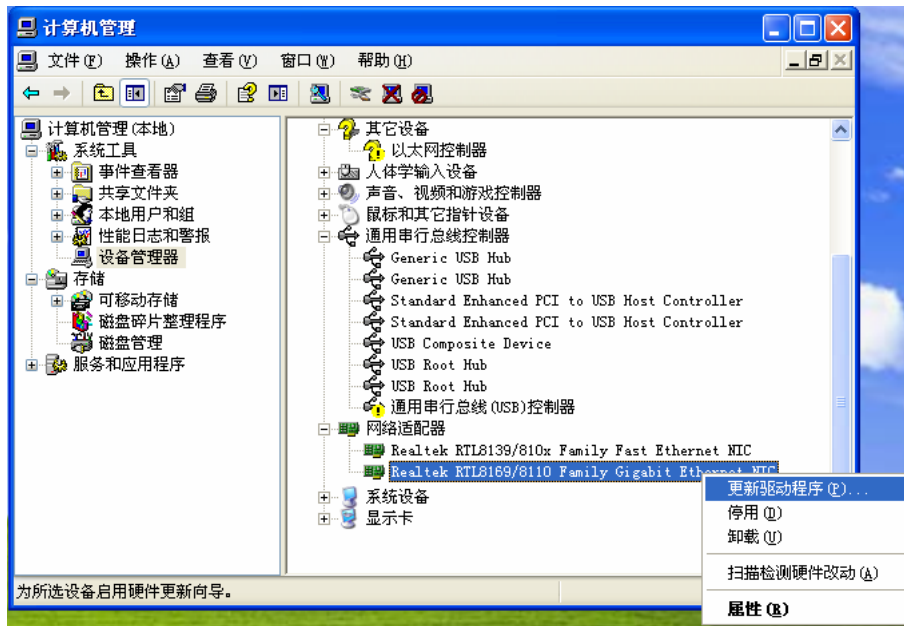


图 19

- 4) 在弹出的“硬件更新向导”页面中选择“从列表或指定位置安装（高级）”，点击“下一步”。

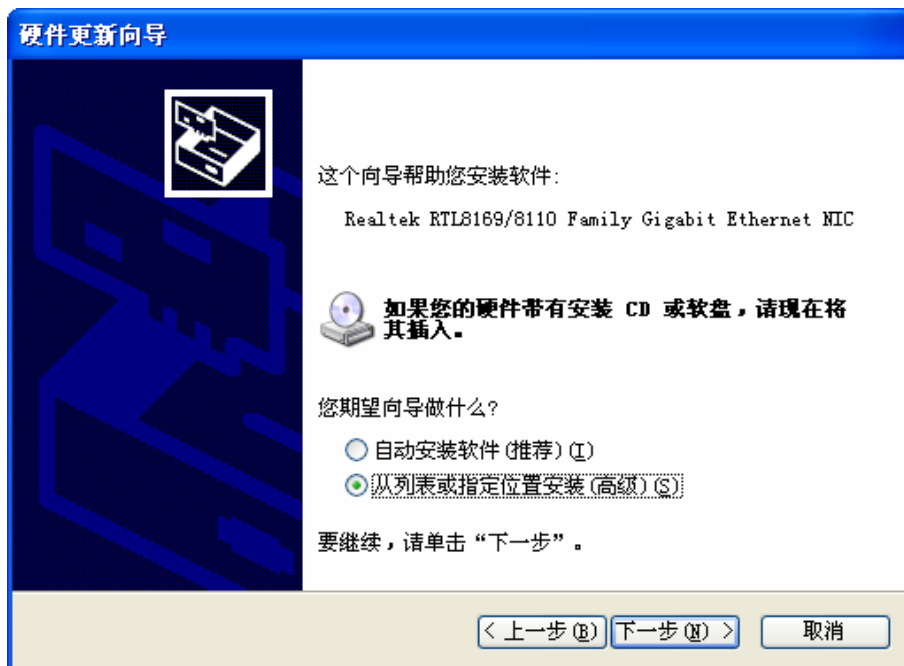


图 20

- 5) 选择“不要搜索。我要自己选择要安装的驱动程序”，点击“下一步”。

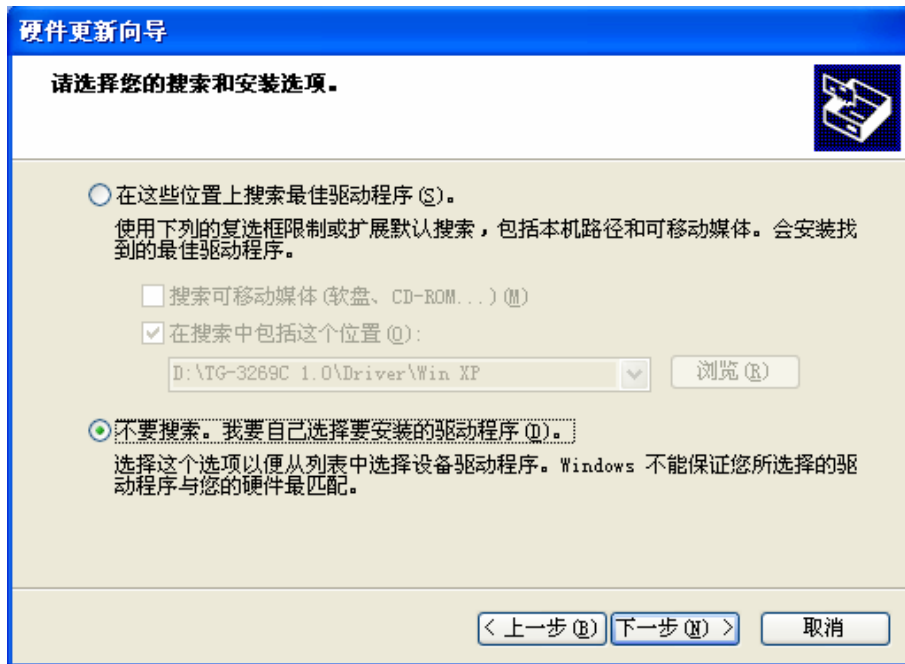


图 21

- 6) 点击“从磁盘安装”。

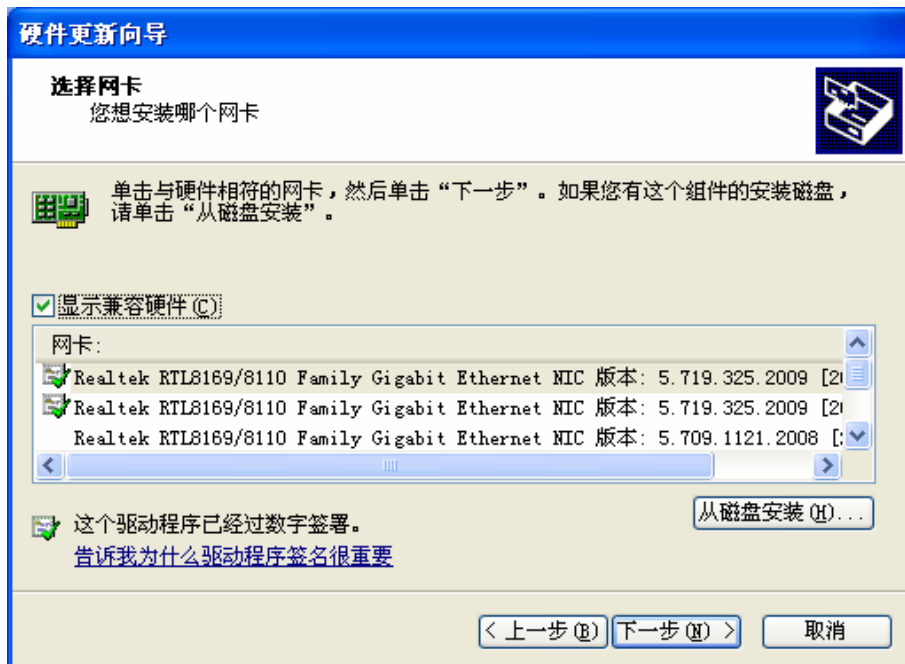


图 22

7) 点击“浏览”，在光盘里选取对应系统的驱动程序软件（Netrtlx.inf 文件），点击“确定”。

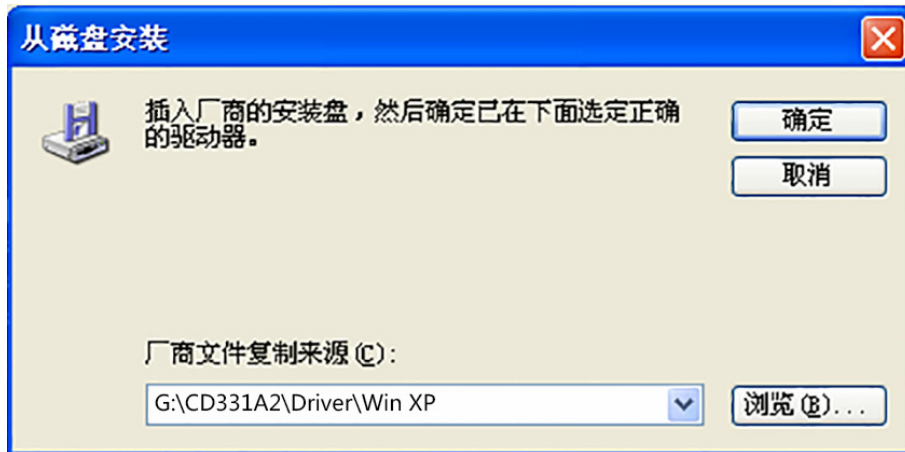


图 23

8) 点击“下一步”继续。

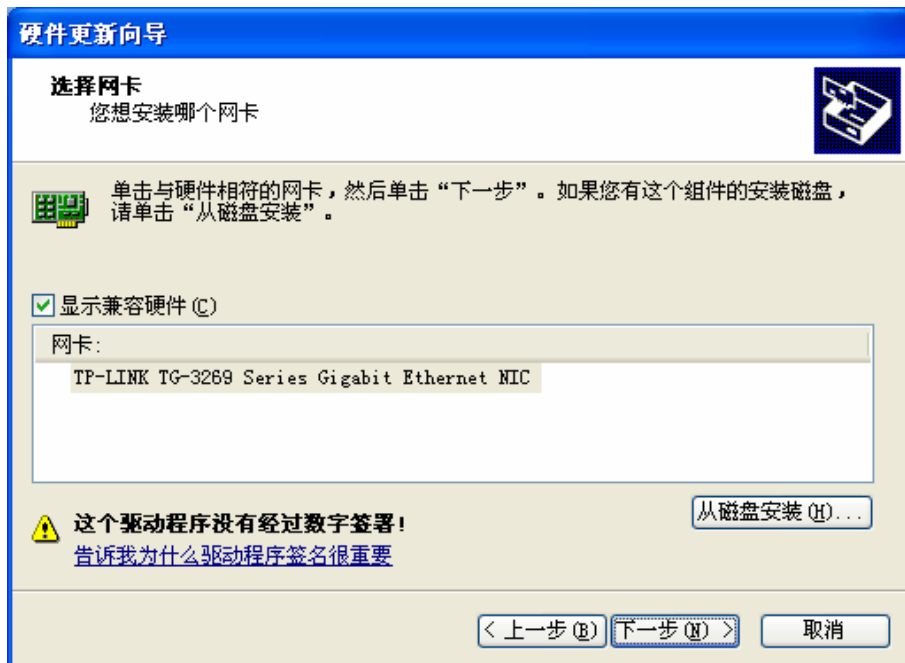


图 24

9) 将会出现“硬件安装”的页面，点击“仍然继续”。

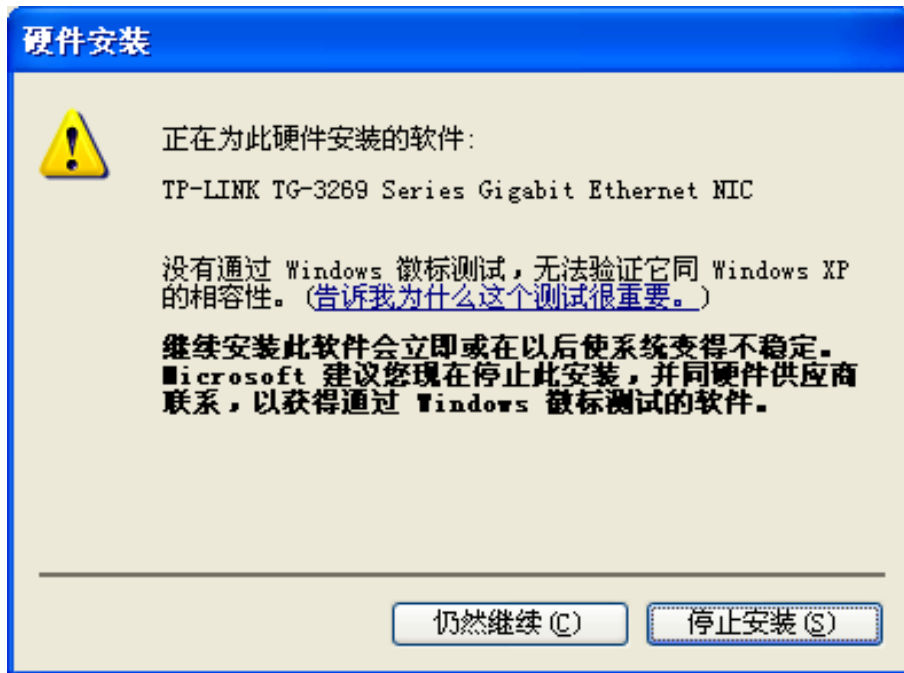


图 25

10) 接下来的安装过程大约需要几秒钟的时间，请稍作等待。



图 26

11) 点击“完成”完成驱动程序软件更新。



图 27

附录 A 故障排除

如果您在使用此网卡的过程中碰到了任何问题，请首先确认是否安装了正确的驱动程序，电缆是否连接上网卡的端口，然后检查以下 LED 指示灯的状态。

10 LED(绿), 100 LED(绿), 1000 LED(绿)

这三个灯是 Link/Active/Speed 多功能指示灯。当 1000 LED 绿灯亮时,表示该网卡与网络连接(Link)成功,并且传输速率(Speed)是 1000Mbps;如果该绿灯闪烁,则表示网卡正在 1000M 网络下传输数据(Active)。10 LED 和 100 LED 这两个灯与 1000 LED 类似。

FDX LED(绿)

此灯指示网卡是否工作在全双工模式。FDX LED 灯亮,表示工作在全双工模式;FDX LED 灯灭,则表示工作在半双工模式。

如果您还有其他问题,请直接与我们的技术支持联系!

技术支持: 400-8863-400

邮箱: fae@tp-link.com.cn

附录 B 技术规范

常 规	
拓扑	星型
连接端口	RJ-45
标准	IEEE802.1p, IEEE802.1Q, IEEE802.3 10Base-T, IEEE 802.3u 100Base-TX, IEEE802.3ab 1000Base-T 标准
传输速率	10Mbps, 100Mbps, 1000Mbps
硬件要求	与 IBM PC 兼容
中断号	系统分配
I/O 地址	系统分配
驱动程序	支持 Windows 8.1, Windows 8, Windows 7, Windows XP
工作温度	0℃到 40℃
存储温度	40℃到 70℃
工作湿度	10%到 90%RH 不凝结
存储湿度	5%到 90%RH 不凝结